

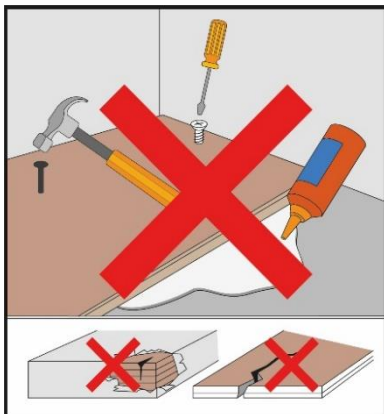
## VERLEGEANLEITUNG – INNOVATION-CLICK

CHECK one | World of SPC

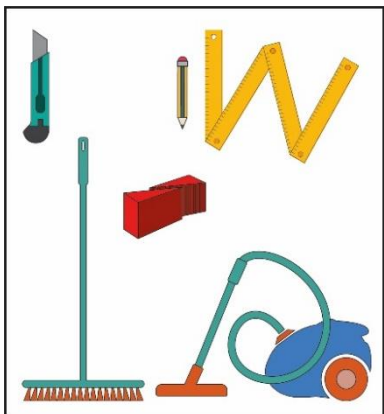
Für die Verarbeitung von Vinyl-Bodenbelägen sind die Vergabe- und Vertragsordnung für Bauleistungen (VOB), Teil C, DIN 18365 (Deutschland) bzw. die jeweils gültigen Normen für Bodenbelagsarbeiten, die allgemein anerkannten Regeln des Fachs sowie der Stand der Technik zu beachten.

Bevor Sie beginnen den Boden zu verlegen, lesen Sie bitte diese Verlegeempfehlung sorgfältig durch und befolgen Sie diese während des Verlegens.

### VORBEREITUNG



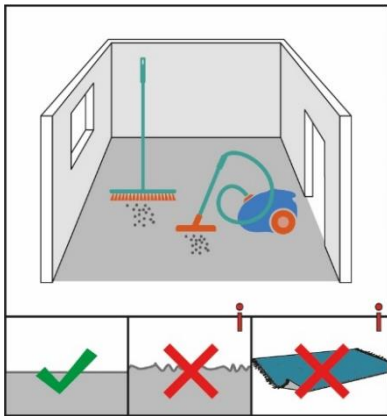
Trotz regelmäßiger Qualitätskontrollen sind Materialfehler nicht ganz auszuschließen. Bitte überprüfen Sie vor der Verlegung die Bodenbeläge auf Chargengleichheit (optische Gleichheit) und Fehler bzw. Schäden. Erkennbare Mängel können wir nach Verlegung oder Zuschnitt nicht mehr anerkennen. Beachten Sie, dass der Bodenbelag nicht geschraubt, geklebt oder genagelt werden darf.



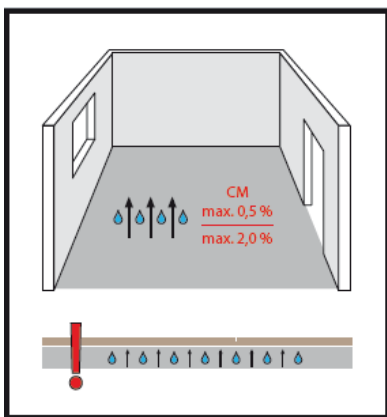
Für die Verlegung empfehlen wir folgende Werkzeuge zu verwenden:

- Besen und/oder Staubsauger
- Maßband
- Bleistift
- Zeichenwinkel und Messlatte
- Teppichmesser, Laminatcutter oder Stichsäge

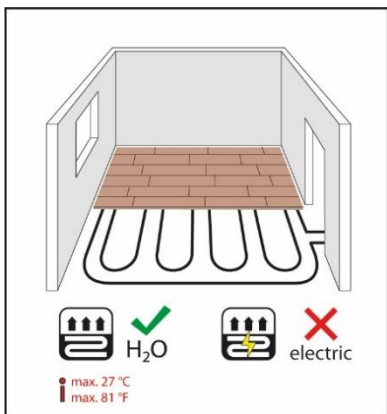
Messen Sie vorab die Breite des Raumes und rechnen Sie aus, wie breit die letzte Dielenreihe wird.



Der Untergrund muss rissfrei, sauber, zug-/druckfest und dauerhaft trocken sein (VOB, Teil C, DIN 18365). Entfernen Sie vor der Verlegung Altbeläge restlos vom Untergrund, soweit diese die Ebenheit des Untergrundes beeinflussen. Die Ebenheit des Untergrundes sollte auf 1 m nicht mehr als +/- 3 mm abweichen (DIN 18202). Lassen Sie ggf. den Verlegeuntergrund durch einen Bodenleger überprüfen.

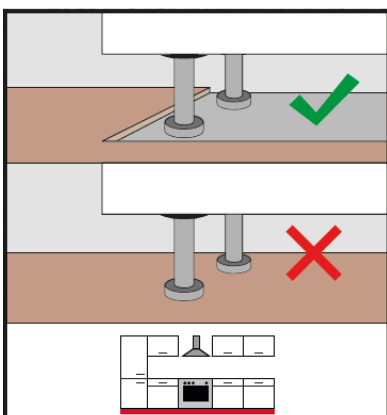


Überprüfen Sie die Feuchtigkeit des Unterbodens. Die maximal zulässige Feuchte bei Zementstrich liegt bei 2,0%, bei Fußbodenheizung 1,8%. Bei Anhydrit-(Calziumsulfat) -Estrich liegt die maximale Restfeuchte bei 0,5%, bei Fußbodenheizung max. 0,3%.

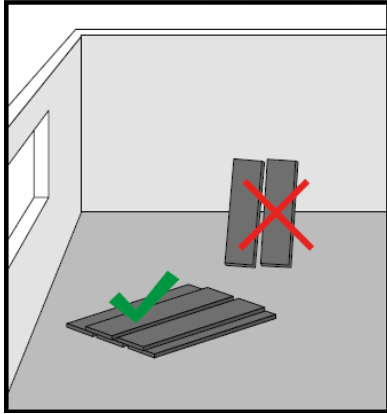


Bei Verlegung auf Warmwasserfußbodenheizungen muss der Estrich nach DIN18353 hergestellt sein und belegreif geheizt werden (DIN EN1264 und DIN4725). Die Temperatur darf an der Oberfläche des Belags 27°C nicht überschreiten.

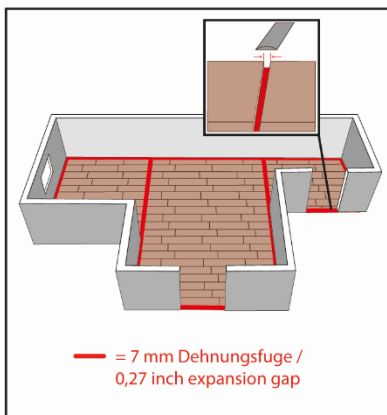
Hinweis: Der Bodenbelag ist nicht auf elektrische Fußbodenheizung geeignet.



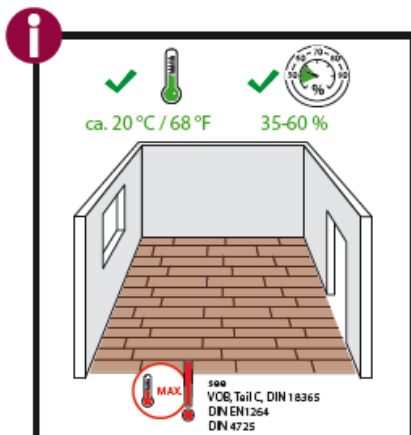
Einbauküchen und Einbauschränke müssen vor der Verlegung aufgebaut werden. Der Aufbau auf den Bodenbelag ist nicht zulässig.



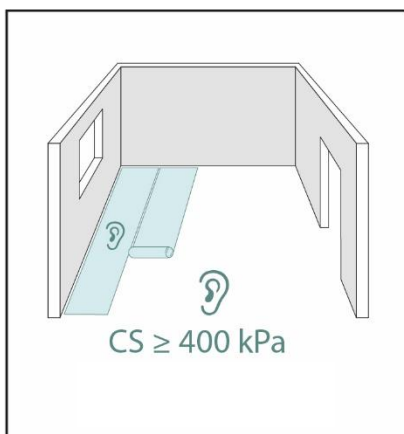
Beachten Sie, dass die Pakete niemals aufrecht gelagert werden, sondern flachliegend auf einer ebenen Unterlage.



Planen Sie vor der Verlegung Dehnungs- bzw. Bewegungsfugen ein: Alle Übergänge zu Räumen oder anderen Bodenbelägen sollten mit einer Dehnungsfuge von mind. 7 mm Breite versehen werden. Das gleiche gilt für größere Flächen, verwinkelte Räume, unbewegliche Bauteile sowie Stellen wie z.B. Wände, Säulen, Türzargen, Treppen und Heizungsrohren. Sollte der Untergrund (bspw. Estrich) bereits eine Dehnungsfuge aufweisen, müssen Sie im Vinylboden an dieser Stelle ebenfalls eine Fuge anlegen. Beim Weglassen der Dehnungs- bzw. Bewegungsfuge haftet der Verleger.



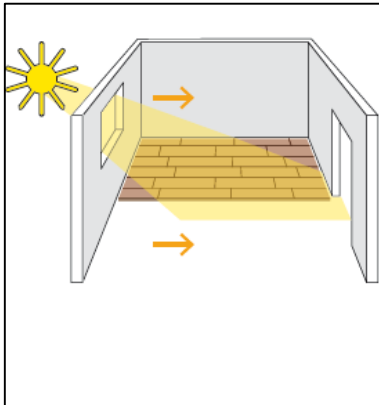
Beachten Sie bitte, dass ganzjährig wohnraumtypische Temperaturen vorherrschen müssen (VOB, Teil C, DIN 18365, DIN EN1264, DIN 4725). Die Raumlufttemperatur sollte ca. 20 °C betragen, die relative Luftfeuchtigkeit sollte zwischen 35-60% liegen.



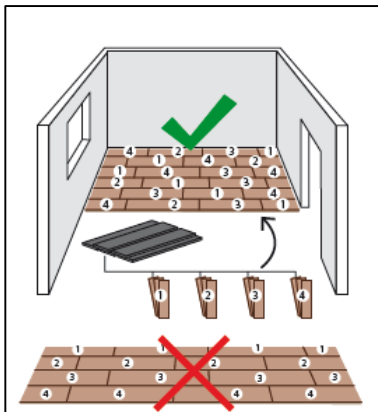
Bitte verwenden Sie eine geeignete Trittschallunterlage für Vinylböden mit einer Druckbeanspruchung von mind. 400 kPa. Wenn es die Verlegung erforderlich macht, vergessen Sie nicht eine Dampfsperre zu verwenden.

Sollte das Produkt bereits über eine Trittschallunterlage verfügen, so können Sie diese weglassen.

## VERLEGUNG



Verlegen Sie die Dielen längs zur Hauptlichtquelle und damit zum einfallenden Licht. Die Verlegung erfolgt von links nach rechts. Die Verlegung der Click-Vinylböden muss schwimmend erfolgen.

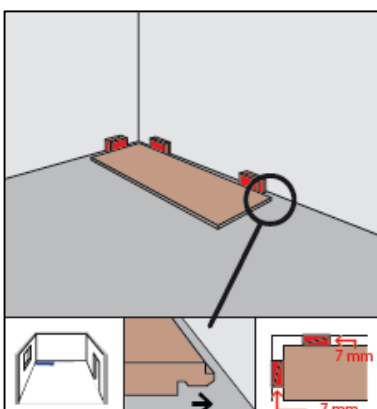


Prüfen Sie vor der Verlegung die einzelnen Dielen auf Farbe und Struktur. Wir empfehlen mehrere Pakete zu mischen, um ein gleichmäßiges Verlege- bzw. Sortierbild zu erhalten.

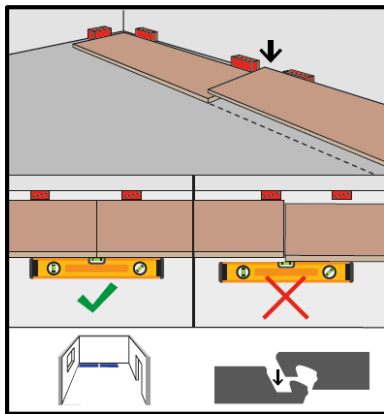
Hinweis: Verwenden Sie in einem Raum nur Material aus der gleichen Charge.

**Messen Sie vorher den Raum gründlich aus.** Eventuell muss die Länge des ersten Paneels angepasst werden, um ein Stück von kleiner als 30 cm zu vermeiden. Bei Bedarf müssen auch die Paneele der ersten Reihe in der

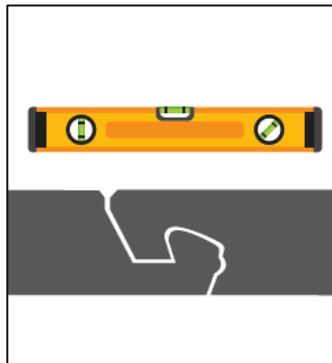
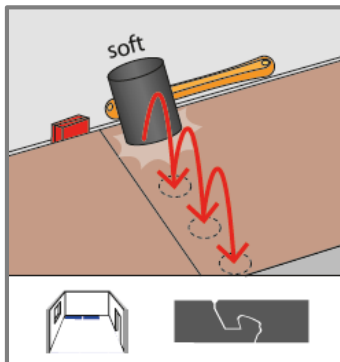
Breite gekürzt werden, damit die letzte Reihe nicht zu schmal wird (mind. 5 - 8 cm) (Formel: Länge der zu verlegenden Fläche : die Paneelbreite).



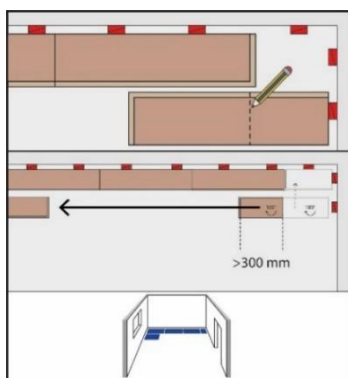
Verlegen Sie die erste Reihe so, dass die Feder der Kopf- und Längsseite zur Wand zeigen. Fixieren Sie die erste Reihe mit Abstandskleinen (mind. 7 mm) zur Wand.



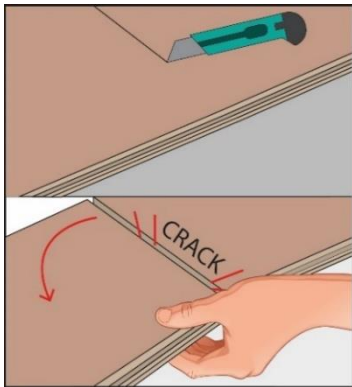
Klicken Sie das zweite Paneel stirnseitig in das jeweils vorherige Paneel. Dies erfolgt von oben durch leichtes Eindrücken per Hand bis die Click-Verbindung einrastet.



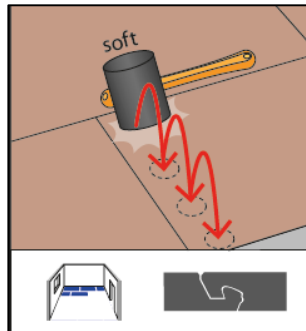
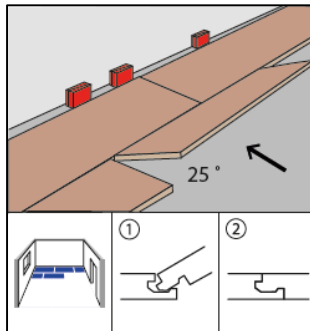
Im Anschluss wird mittels eines Acrylhammers vorsichtig nachgeklopft. Dies erleichtert die Verlegung und sorgt dafür, dass die stirnseitige Verbindung vollständig und passgenau verriegelt wird. Achten Sie darauf, dass die Paneele absolut bündig zueinander liegen.



Die nächste Reihe beginnen Sie mit dem Reststück der vorherigen Reihe. Reststücke sollten aber mindestens eine Länge von 30 cm aufweisen, um einen optimalen Halt zu gewährleisten.

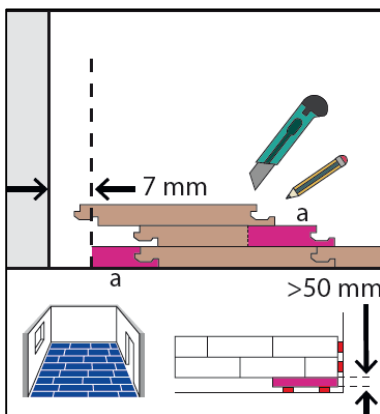


Die Kürzung der jeweiligen Paneele auf Maß können Sie mit Hilfe eines Winkels und einem Teppichmesser vornehmen. Alternativ können Sie auch einen Laminatcutter oder eine Stichsäge verwenden. Anschließend können Sie das Paneel über „die Kante brechen“.



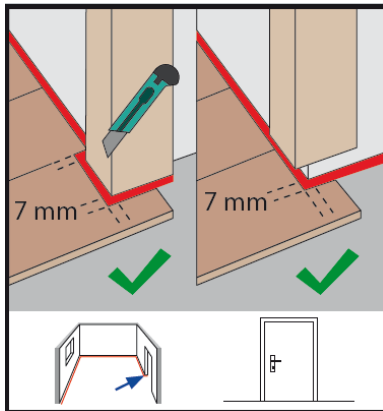
Das erste Paneel der zweiten Reihe wird durch längsseitiges Einwinkeln in die erste Reihe fixiert. Hierzu die längsseitige Feder schräg von oben in die längsseitige Nut des ersten Paneels der ersten Reihe ansetzen. Dann das Paneel absenken, bis diese flach aufliegt.

Das zweite Paneel der zweiten Reihe wird längsseitig im Winkel von max. 25° in das Paneel der ersten Reihe eingeklickt. Anschließend wird diese stirnseitig durch leichtes Drücken in das erste Paneel der zweiten Reihe verriegelt. Gegebenenfalls muss die vorhergehende Planke etwas angehoben werden. Mit einem Acrylhammer werden die Dielen sanft miteinander verbunden.

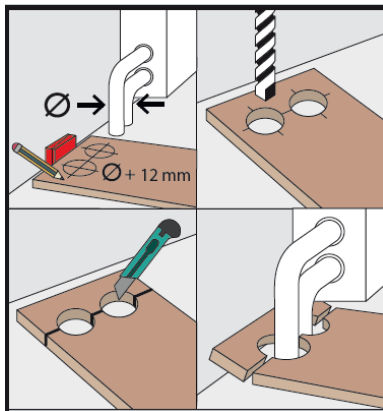


Um die letzte Paneel-Reihe zu montieren, müssen Sie diese auch in der Breite einkürzen (siehe Bild links). Die Breite der Paneele in der letzten Reihe sollten mind. 5 cm betragen. Beachten Sie die Dehnungsfuge

## BESONDERHEITEN



Türzargen aus Holz können gekürzt werden. Legen Sie dazu ein Paneel mit der Dekorseite nach unten gegen die Zarge. Kürzen Sie nun mit einer geeigneten Säge entlang des Paneels die Türzarge. Danach lässt sich die Paneele einfach mit der Dekorseite nach oben unter die Zarge schieben. Bei Türzargen, die nicht gekürzt werden können, schneiden Sie das Paneel entsprechend zu und beachten Sie die den mind. 7 mm umlaufenden Abstand der Dehnungsfugen.



Wo beispielsweise Heizungsrohre aus dem Boden ragen, bitte zuerst das Paneel auf die richtige Länge zuschneiden, dann das Paneelstück neben den eigentlichen Platz legen und die Aussparungen mit dem Zollstock abmessen und anzeichnen. Auch hier bitte immer an den mind. 7 mm umlaufenden Abstand der Dehnungsfuge denken. Nun können Sie die markierten Stellen ausbohren. Anschließend sägen Sie das Paneel zu. Anschließend hinter dem Heizungsrohr platzieren und mit dem Paneel wieder dicht zusammenfügen.